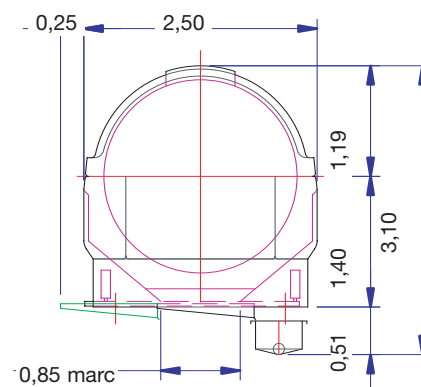
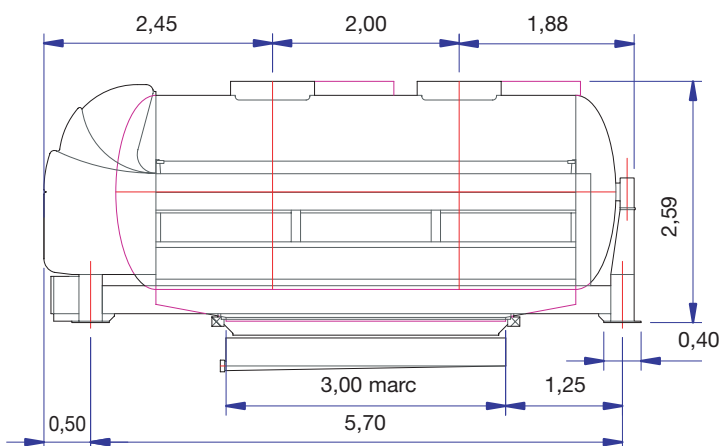


- Cuve cylindrique demi-ajourée en acier inox 304, capacité : 160 hl, diamètre : 2m, épaisseur de la cuve 5mm, construction selon la DESP 97/23CE, pression d'essai 3,15 bars, pression de fonctionnement 2,2 bars, perforation de la cage : trous oblongs 2x20mm sur une demie circonférence
- Surface d'égouttage 13,5m<sup>2</sup>, conception de la cuve pour optimiser le pré-égouttage pendant la phase de chargement
  - Cuve montée sur châssis en acier peint
  - Chargement par deux portes à déplacement motorisé, dimension 600x800mm
  - **Membrane de pressurage** qualité alimentaire FDA/EEC 1227, conception : trame polyester haute densité recouverte de polyuréthane, épaisseur 1mm, fixation par pincement
  - **Trou d'homme** d'accès central de la membrane côté air comprimé
  - **Vidange du marc** facilitée par des guides disposés à l'intérieur de la cuve
  - Maie de réception des jus inox
  - **Lavage du pressoir** par rampe latérale équipée de 14 buses d'aspersion
  - **Pression d'utilisation** 3 à 5 bars directement sur le réseau d'eau
  - **Pompe à vide** débit 475 m<sup>3</sup>/h puissance : 4 kw, niveau de pression acoustique moyen en continu 72,5 db (A)



**Pour nous contacter**  
cliquez ici 

LA SIGNATURE D'UN MATÉRIEL DE QUALITÉ

18, rue du Maréchal Leclerc - 51150 Plivot - FRANCE - (33) 03 26 57 60 74 - Fax (33) 03 26 57 66 96 - e.mail : peraplivot@pera.fr  
Rue de la Métallurgie - 34510 Florensac - FRANCE - (33) 04 67 77 01 21 - Fax (33) 04 67 77 00 44 - e.mail : pera@pera.fr

